

Deubl Alpha Systeme

Quadro modular aluminium structure consisting of squared profiles available in three different sizes and two surfaces.



Möbelbauprofile Quadro und Canton – der individuelle Stil

Modulare Vielfalt für den Möbelbau, Innenausbau oder Messebau.

Wählen Sie unter drei verschiedenen Profilen und zwei Oberflächen.





**Einfach schöne Möbel –
Quadro überzeugt in Ästhetik
und Funktionalität**

Das Quadrosystem besteht im Wesentlichen aus einem quadratischen Alu-Rohrprofil, das in 3 verschiedenen Dimensionen angeboten wird. Quadro ist vielseitig einsetzbar und erlaubt Ihnen ständig neue Kombinationsmöglichkeiten.

Der Aufbau gestaltet sich schnell und einfach – Präzision und Robustheit zeichnen dieses Produkt aus. Durch die CNC-gestützte Produktion können wir auch individuelle Kundenwünsche realisieren. Alle Profile können wahlweise in Lagerlängen oder maßgefertigten Längen geliefert und mit den funktionsbezogenen Zubehörteilen ergänzt werden.

Standard-Oberflächen:
Silber matt und edelstahl-ähnlich eloxiert.

Das Quadro-System eignet sich perfekt zur Konstruktion von Regalen, Tischen, Theken, Unterbauelementen ...

**Simply fine furnishing –
Quadro appears with design
and functionality**

Modular aluminium structure consisting of squared profiles available in 3 different sizes each of them extremely versatile permitting plenty of combinations. The assembly is easy and fast and assures precision, strength and stability.

The processing, which is digital controlled, permits personalized solutions according to customer's requests. All profiles are available in original stock length or cut to any desired length and may be supplemented with accessories according to their application.

Standard surfaces:
dull silver and stainless steel anodised.

The modular structure can be used to realize sideboards, tables, undercarcase frames, library and wall open units ...



Im Vergleich:
Die Profile Quadro
35, 40 und 50

Comparison:
profiles Quadro 35,
40 and 50



Silber matt
dull silver



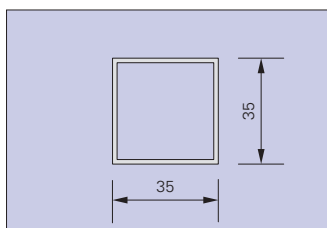
Edelstahl
stainless steel

Oberflächen der Profile
surfaces of profiles
Quadro 35, 40 und 50

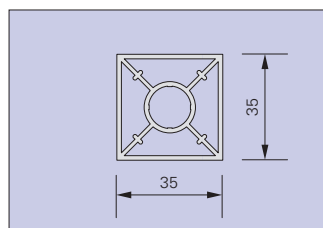
**Quadro 35 –
Anwendungsbeispiele**
examples of use



Quadro 35 hat einen Profil-Querschnitt von 35 x 35 mm. Das senkrechte Profil unterscheidet sich vom waagerechten (von außen nicht sichtbar) durch eine zusätzliche Versteifung.



Profilquerschnitt waagrecht



Profilquerschnitt senkrecht

Quadro 35 with diameter 35 x 35 mm. The different structure of vertical and horizontal profiles is not visible from the outside.



Quadro 35 – Perfekter Möbelbau: Regale, Tische. Alles aus einem Guss.

Quadro 35 – perfect furniture: sideboards, tables. The monolithic system.



Das Zubehör macht das System – zum Beispiel Doppelrolle und Stellfuß.

Accessories make a system work – for example: double roller and placing foot.

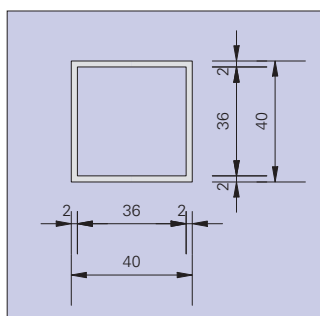


**Quadro 40 –
Anwendungsbeispiele
examples of use**



Quadro 40 hat einen Profilquerschnitt von 40 x 40 mm. Senkrechte und waagerechte Profile sind identisch.

Quadro 40 with diameter 40 x 40 mm. Vertical and horizontal profiles are identical.



Profilquerschnitt Quadro 40

Quadro 40 Couchtisch Profil: Silber matt
Glas: silber lackiert

Quadro 40 occasional table,
profile: dull silver,
clear glass,
painted silver





Quadro 40 Tisch
 Profil: Silber matt
 Glas: silber lackiert

Quadro 40 table,
*profile: dull silver,
 clear glass,
 painted silver*



Quadro 40 Couchtisch
 Profil: Silber matt
 Glas: weiß lackiert

**Quadro 40 occasional
 table,** *profile: dull silver,
 clear glass, painted white*

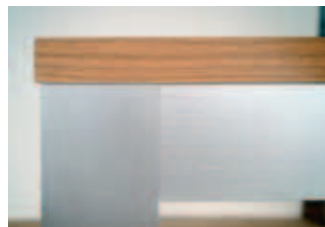




**Quadro 50 –
Anwendungsbeispiele
examples of use**

Quadro 50 – Präzision, höchste Stabilität und die zeitgemäß klare Optik zeichnen diese Produktlinie aus.

***Quadro 50** – featuring by precision, maximum stability and an up to date clear designed character.*



Ob Glas, Holz, Stein, im gesamten Quadroprogramm ist jeder Materialmix möglich.

***Whether glass, wood or stone,** any combination is possible with any quadro profile dimension.*

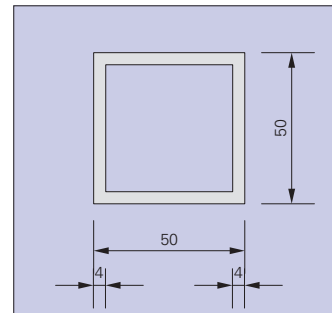


Quadro 50 Tisch
 Sonderlackierung Rot mit
 ESG Glasplatte lackiert
 und Dekor.

Quadro 50 table
*Special varnishing red,
 painted glass plate
 and decor.*

Quadro 50 hat einen Profil-
 querschnitt von 50 x 50 mm.
 Senkrechte und waagerechte
 Profile sind identisch.

Quadro 50 with diameter
 50 x 50 mm. Vertical and
 horizontal profiles are iden-
 tical.



Profilquerschnitt Quadro 50

Quadro 50 Tisch
 Profil: Silber matt
 Glas: silber lackiert

Quadro 50 table,
*profile: dull silver,
 clear glass,
 painted silver*





Zeitgemäße Wohnkultur

Mit den Quadro Systemkomponenten lassen sich moderne Küchen- und Regalkonzepte mühelos verwirklichen.





Modern home decor

*With the Quadro componets
you may easily realise
fashionable kitchen and
shelf concepts.*



Quadro 50 Tisch
Profil: Silber matt
Glas: grün lackiert

Quadro 50 table,
*profile: dull silver,
clear glass,
painted green*

Quadro 50 –
hochstabile Kon-
struktionen
auch in in großen
Dimensionen

*High-tensile
structures even
in x-large
dimensions*





**Quadro 35, 40 50 –
Anwendungsbeispiele**
examples of use

Alle Verbindungselemente und Zubehörteile sind auf das jeweilige Profil 35, 40 oder 50 abgestimmt. Über das komplette Angebot und alle technischen Details informiert sie der aktuelle Deubl Alpha Gesamtkatalog.



All basic connecting elements and accessories have been adjusted to the particular profiles 35, 40 or 50. For further information and technical details please read the Deubl Alpha main catalogue.



Das ideale Regalbausystem für Kreative – freies Spiel mit starken Farbkontrasten oder Ton in Ton.

Shelves that look different – monochrome or with striking colors.

Ein überzeugendes Gesamtkonzept – Küchendesign aus Quadroelementen.

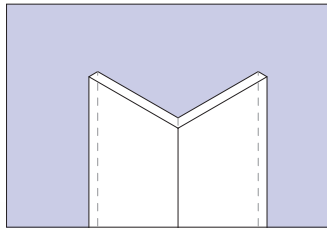
The master plan – kitchen design totally realised with Quadro components.



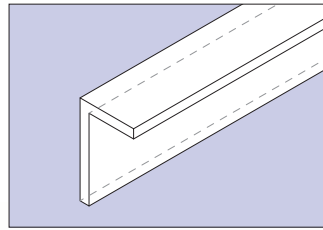
**Canton Tischsystem –
Konstruktiv, puristisch,
von kühler Eleganz**

Canton hat einen Profilquerschnitt von 50 x 50 mm.

Senkrecht Winkelprofil 50/50 mm für die Tischfüsse, horizontales Winkelprofil 50/30 mm für die Rahmen.



Winkelprofil 50/50 mm



Winkelprofil 50/30 mm





Canton-Verbindung

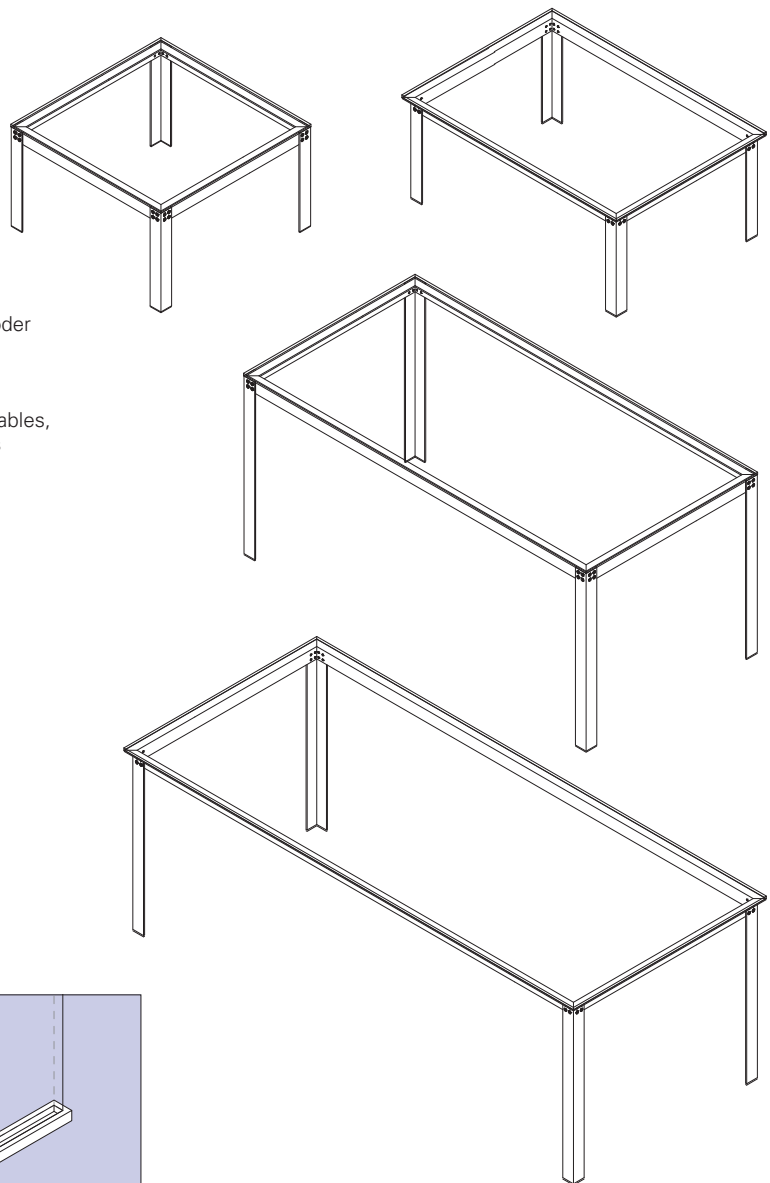
Innenliegende Winkelverbindung geeignet für blickdichte Platten aus Holz, Stein und lackiertem Glas



STRA-Canton-Verbindung

Aussenliegende Winkelverbindung geeignet für transparente, satinierte, lackierte Glasplatten sowie Holz und Steinplatten

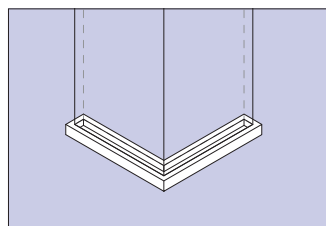
Die beiden Verbindungen Canton und STRA-Canton



Beispiele für Tischvarianten: Couchtische, Ess- oder Schreibtische

Some examples: Tables, occasional tables, dining tables, desks

Canton for table design – structural, pure, cool
 Vertical profile with diameter 50 x 50 mm for table legs,
 horizontal profile with diameter 50 x 30 mm for frames.



Bodenabschluss KU schwarz

Deubl Alpha Systeme



Ihr Fachhändler berät Sie gerne: