

**Design Quadrat  
Design Square**

**Zubehör für  
Systemduschen  
Accessories for  
System Showers**



## Das Quadrat Kantig, geradlinig, präzise

Das GRAL Zubehör für Systemduschen überzeugt durch seine ästhetische Qualität der einzelnen Elemente. Formal basiert dieses Programm auf dem Quadrat, einer Form von hoher Symmetrie, die seit jeher auch für Harmonie und Schönheit steht. Viele architektonische Konstruktionen beruhen auf dieser geometrischen Form. Denn sie berührt durch die Ausgewogenheit des Raumes das ästhetische Empfinden des Menschen auf ganz besondere Weise.

Insbesondere die Beschläge im eckigen Design aus dem umfangreichen Programm der GRAL Systemduschen

finden in diesem Zubehörprogramm ihre Entsprechung. Haltestangen oder Bodenbefestigungen für freistehende Gläser, Türkнопfe und Handtuchstangen – in jedem dieser Elemente findet sich das Quadrat als Schnitt wieder. Nicht nur das Design sondern auch die Verarbeitung dieses Zubehörprogramms zeichnen sich durch hohe Präzision aus. Alle festen Bauteile sind schweiß- und klebefrei durch Einpressdübel zusammengefügt. Ohne störende Ansätze oder Übergänge ist so eine dauerhafte und verdrehfreie Verbindung gesichert.

## The Square Edgy, straight precision

People cannot help but be impressed by the elegant quality of the individual elements incorporated in the GRAL range of accessories for shower systems. In formal terms, this line is based on the square, a shape of absolute symmetry that has long been an emblem of beauty and harmony. Many architectural designs are based on this geometric form – for through the innate balance of space that it creates, it has a special impact on the aesthetic perception of its beholder.

The fixtures and fittings of rectangular design from the comprehensive GRAL shower systems portfolio are

particularly well complemented by this family of accessories. Mounting rods or floor fixings for free-standing glass panels, door knobs and towel rails – in each of these elements, the square section is the recurring design feature. Not just the styling but also the workmanship incorporated into this range of accessories is characterised by the highest precision. All the solid components are joined by interference-fit dowels, so there are no welded or bonded joints. Permanent and non-twisting connections are thus ensured without recourse to disruptive spacers, supports or adapters.



### Glasdicke

Passend zu den GRAL Duschbeschlägen sind auch die Zubehörteile für 6 - 10 mm dickes Glas verfügbar.

### Wählbare Oberflächen

LM glanzverchromt  
LM velour verchromt  
LM Sondereloxal SE  
verkehrsweiß  
Sonderfarbe SF

### Glass thickness

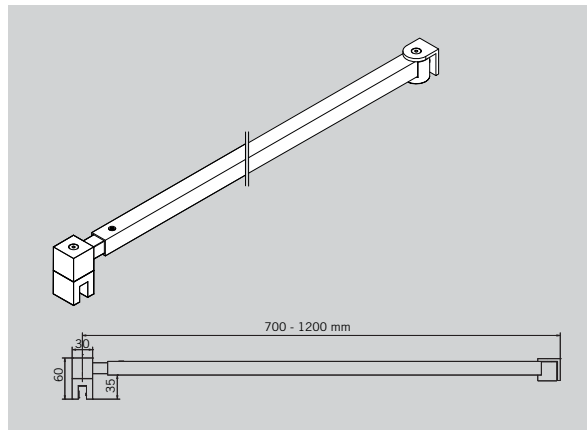
Like GRAL shower fittings, the same range of accessories can be applied to glass of 6 to 10 mm in thickness.

### Choice of surface finishes

Alumin. polished chromed  
Alumin. satin chromed  
Alumin. SE special anodized  
traffice white  
SF powder-coated colour

**Haltestange "Quadrat" mit Teleskopfunktion**  
Anbindungswinkel einstellbar  
Glas an Wand

**Art.-Nr. 75.052**

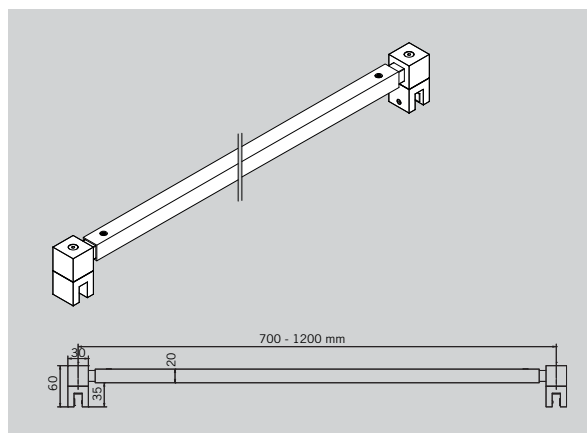


**Support bar "Square" telescopically extendable**  
fixing angle adjustable  
glass to wall

**Art. No. 75.052**

**Haltestange "Quadrat" mit Teleskopfunktion**  
Anbindungswinkel einstellbar  
Glas an Glas

**Art.-Nr. 75.046**



**Support bar "Square" telescopically extendable**  
fixing angle adjustable  
glass to glass

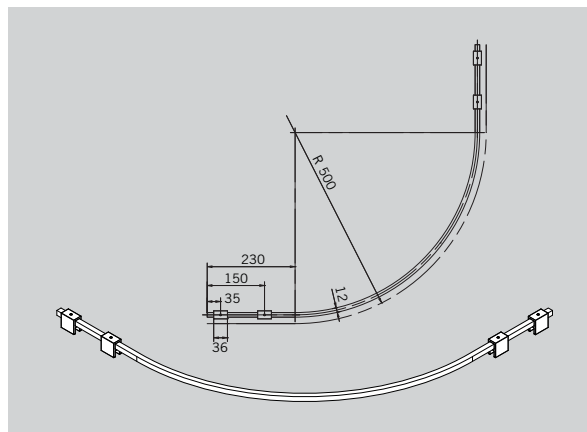
**Art. No. 75.046**

**Haltestange "Quadrat" für Runddusche**  
Glas an Glas  
Radius Duschwanne 500 mm

**Art.-Nr. 75.059**

dto.  
Radius Duschwanne 550 mm  
(o. Abb.)

**Art.-Nr. 75.058**



**Support bar "Square" for curved showers**  
glass to glass  
radius shower tub 500 mm

**Art. No. 75.059**

do.  
radius shower tub 550 mm  
(not shown)

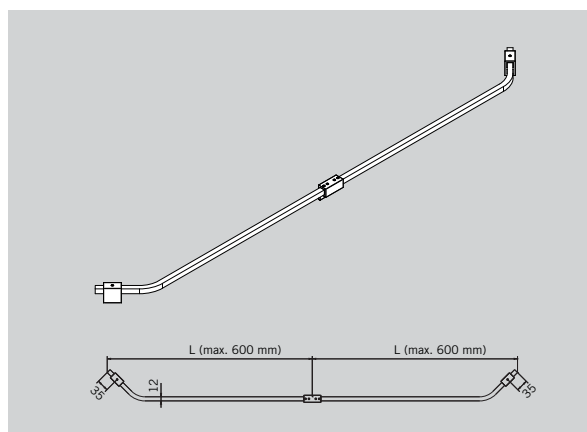
**Art. No. 75.058**

**Haltestange "Quadrat" für 5-Eck-Dusche**  
Glas an Glas  
mit Türanschlag

**Art.-Nr. 75.061**

dto.  
ohne Türanschlag (o. Abb.)

**Art.-Nr. 75.060**



**Support bar "Square" for pentagonal showers**  
glass to glass  
with door stop

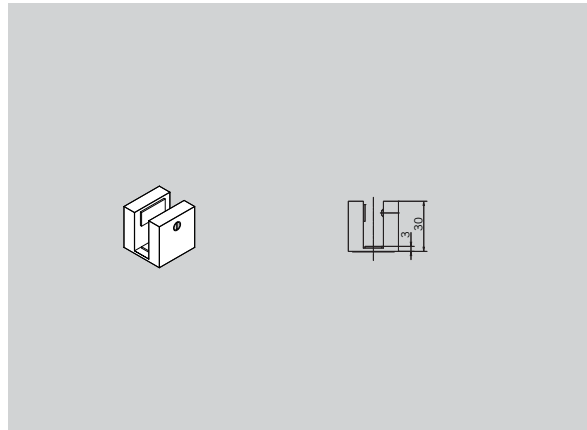
**Art. No. 75.061**

do.  
without door stop (not shown)

**Art. No. 75.060**

**Bodenfixierung "Quadrat"**  
für Festteile

**Art.-Nr. 75.054**

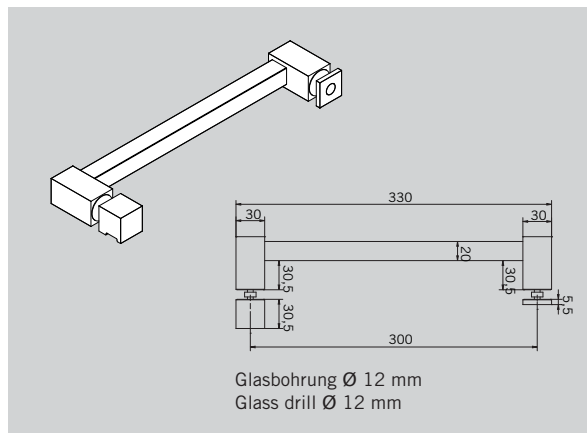


**Floor fixing "Square"**  
for fixed glass panels

**Art. No. 75.054**

**Türgriff mit Handtuchstange  
"Quadrat"**  
Bohrungsabstand 300 mm

**Art.-Nr. 75.042**

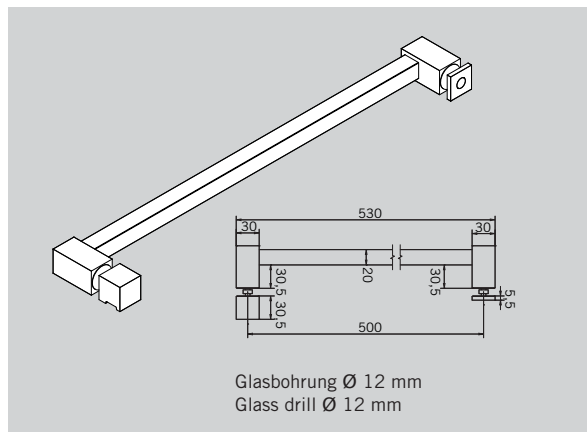


**Door handle/towel rail  
"Square"**  
drill interspace 300 mm

**Art. No. 75.042**

**Türgriff mit Handtuchstange  
"Quadrat"**  
Bohrungsabstand 500 mm

**Art.-Nr. 75.043**



**Door handle/towel rail  
"Square"**  
drill interspace 500 mm

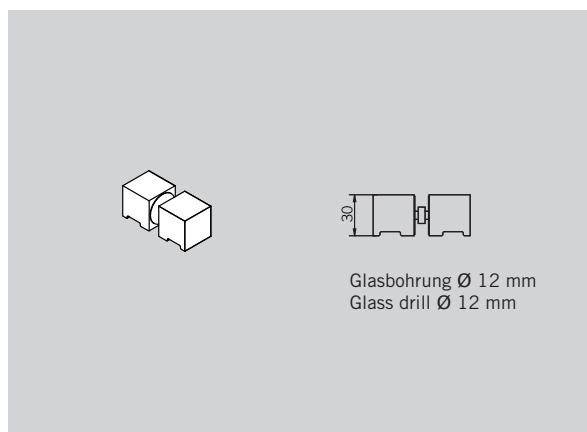
**Art. No. 75.043**

Kundenspezifische Sonder-  
längen auf Anfrage

Customer -specific lengths  
on request

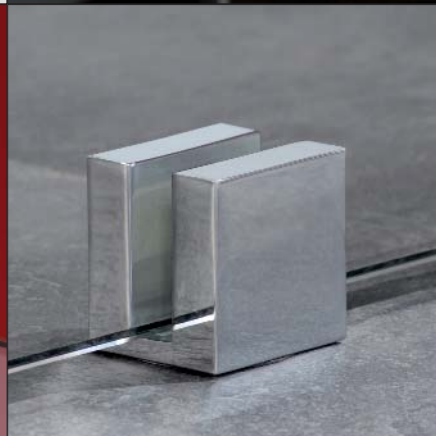
**Türgriff-Knopf "Quadrat"**  
doppelseitig

**Art.-Nr. 75.017**



**Door knob "Square"**  
back-to-back

**Art. No. 75.017**





## **gral**

Eine Marke der DORMA Gruppe  
A DORMA Group Trademark

Division Glasbeschlagtechnik  
Glass fittings and accessories  
DORMA-Glas GmbH  
Vertrieb Sanitär  
Postfach 32 68  
D-32076 Bad Salzuflen  
Max-Planck-Straße 33 - 45  
D-32107 Bad Salzuflen  
Tel. +49 5222 924-0  
Fax +49 5222 21009  
[www.dorma-glas.com](http://www.dorma-glas.com)